

PH-GY 系列

产品特点

- PH-GY系列为工业型压力变送器，带工业型防护表壳
- 压力敏感核心采用了高性能的硅压阻式压力充油芯体
- 电流、电压、Hart协议等多种输出方式，可直接与PLC、DCS系统或数显仪表连接
- 可选LED或LCD现场数字显示
- 广泛应用于工业过程控制、石油、化工、冶金、电力等行业



工业型压力变送器

选型说明

内容	代码及说明	
	PH-GY	工业型压力变送器
压力形式	-G	表压
	-A	绝压
输出信号	L420	4-20mA
	A020	0-20mA
	V15	1-5V
	V05	0-5V
	H420	4-20mA+Hart协议(限LCD显示)
	Y	用户定义
安装方式	M1	M20X1.5
	M2	G1/2
	F	DN25法兰
	Y	用户定义
显示方式		无显示
	C	LCD显示
	E	LED显示
附加功能		无附加功能
	B	本安防爆Exia II CT4
	Z	抗振动要求
	G	抗冲击要求
	Y	用户定义
压力量程	(0-xMPa) -100kPa~0~10kPa...100MPa	

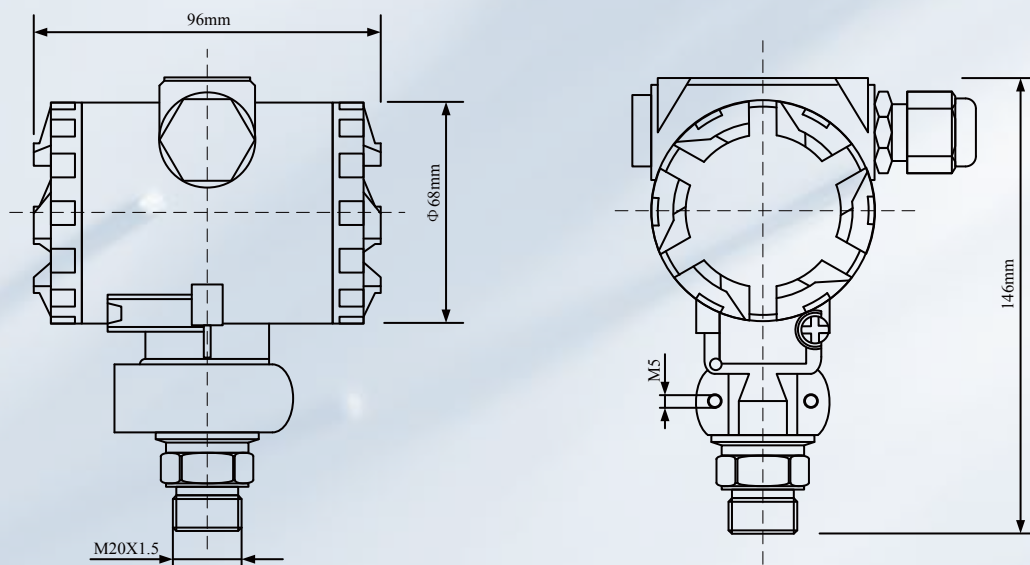
选型示例

- 示例1：量程：表压0~1.6MPa，输出信号：4-20mA，M20X1.5螺纹安装，带LED显示
型号：PH-GY-GL420M1E(0-1.6MPa)
- 示例2：量程：表压0~1MPa，输出信号：4-20mA，DN25 法兰安装，带LED显示
型号：PH-GY-GL420FE(0-1 MPa)

性能参数

量程	-0.1MPa~0~100MPa内量程，最小量程10kPa
综合精度	±0.25F.S, ±0.5F.S
介质温度	-20℃~80℃
环境温度	-10℃~60℃
供电电源	DC 24V
输出信号	4-20mA、0-20mA、1-5V、0-5V、Hart协议
长期稳定性	≤±0.2F.S/年
零点温度漂移	≤±0.03F.S/℃
灵敏度温度漂移	≤±0.03F.S/℃
压力方式	表压、绝压
过载压力	2倍量程
电气连接	接线端子
材质	全不锈钢结构、铸铝外壳
防护等级	IP65

外形尺寸（典型结构）



电气连接

打开仪表后盖（接线端子面），见接线端子，连接见下图：

