

基本性能

- 0.2级精度，测控速度每秒10次，显示范围-1999~9999。
- 双四位数码管显示（主显示+第二显示），其中第二显示可供显示工程量单位等信息。
- 万能输入，通过设置选择。
- 可选配1~4点报警输出。包括测量值上限、测量值下限、偏差上限、偏差下限、偏差绝对值五种基本报警方式和与五种基本报警方式对应的五种待机报警方式。（待机报警方式：指仪表通电时即使处于报警区域也不报警，当测量值进入不报警区域后建立待机条件，此后正常报警）。
- 10段折线修正功能。
- 峰值、谷值获取功能。
- 可选配通讯、变送。

选型说明

型号代码	技术规格	
CHW-	0.2级显示精度；每秒10次测控速度	
外形尺寸	A	160×80×125 mm 横式 开孔尺寸：152×76
	B	80×160×125 mm 竖式 开孔尺寸：152×76
	C	96×96×76 mm 开孔尺寸：92×92
	D	96×48×82 mm 横式 开孔尺寸：92×45
	E	48×96×82 mm 竖式 开孔尺寸：92×45
	F	72×72×75 mm 开孔尺寸：68×68
	G	48×48×110mm 开孔尺寸：45.5×45.5
面板规格	双4位LED	
输入信号	模拟量万能输入，通过参数设置选择输入信号 热电偶（K/S/R/B/N/E/J/T）；热电阻（Pt100/Cu100/Cu50/G53/BA1/BA2）； 电压（±100mV/（0-5）V/（1-5）V）；电流（（4-20）mA/（0-10）mA/（0-20）mA）；	
报警（选件） （250V AC/3A, 阻性负载）	A1~A4	A型尺寸：1~4点报警继电器输出，均为常开+常闭双触点 C型尺寸：1~2点报警继电器输出，均为常开+常闭双触点 3~4点报警继电器输出，均为单常开触点 D型尺寸：1~2点报警继电器输出，均为常开+常闭双触点 3点报警继电器输出，均为单常开触点 3点报警继电器输出，均为常开+常闭双触点。选择此型号时，不能选择外供电源；变送输出和通讯只能二选一，且通讯只能选择RS485方式（即R2） 4点报警继电器输出，前3点为单常开触点，第4点为常开+常闭双触点。选择此型号时，不能选择外供电源；变送输出和通讯只能二选一，且通讯只能选择RS485方式（即R2）
变送（选件） （分辨率：1/3000；负载能力：600Ω）	M1	电流输出（4~20）mA、（0~10）mA、（0~20）mA
	M2	电压输出（1~5）V、（0~5）V
	M3	电压输出（0~10）V
	M4	电压输出（-5V~+5V）
	M5	电压输出（-10V~+10V）
外供电源（选件）	P1	24V±5% 50mA以下
通讯（选件） （通过参数可选：Modbus-RTU或ASCII协议）	R1	RS232 接口
	R2	RS485 接口
电源规格	V0	100-240V AC 50/60 Hz
	V1	10-24V AC 50/60 Hz; 10-24V DC

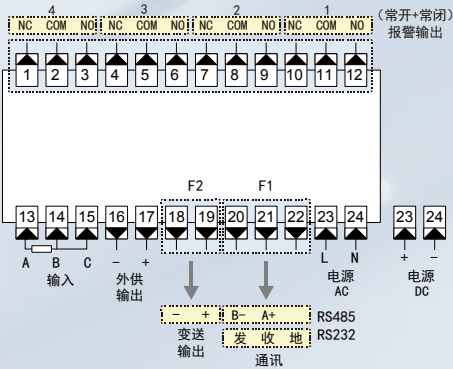
单通道数显表

外观

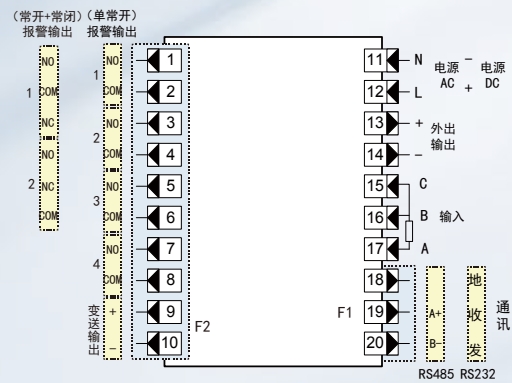


端子图

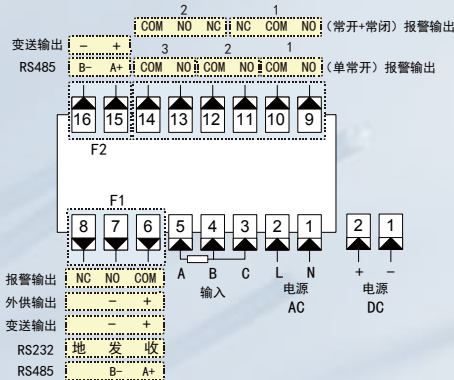
■ A规格160x80尺寸仪表



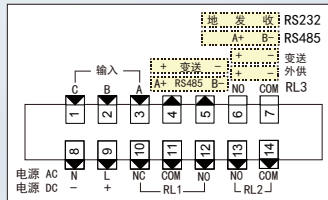
■ C规格96x96尺寸仪表



■ D规格96x48尺寸仪表



■ F规格72x72尺寸仪表



■ G规格48x48尺寸仪表

