

## 隔离配电器 使用说明书

### 性能简介

给现场的二线制、三线制变送器提供隔离的工作电源，同时检测回路中的电流信号，经过变换，输出隔离的单路或双路电流、电压信号，实现了输入、输出、电源之间三端隔离。

本产品响应快，功耗低，温度特性好。可与各类仪表及DCS，PLC 等设备配套使用，在石油、石化、制造、电力、冶金等行业的重大工程中有着广泛应用。

### 技术参数

- 隔离传输准确度：**  $\pm 0.2\%F \cdot S$  ( $25^{\circ}C \pm 2^{\circ}C$ )
- 输出纹波：**  $< 1mV$
- 响应时间：**  $\leq 0.2ms$ ；可订制更快响应时间的产品
- 稳定时间：**  $\leq 2ms$
- 频率响应：**  $0Hz \sim 300Hz$  ( $0Hz \sim 5kHz$  可订制)
- 温度漂移：**  $100ppm/^{\circ}C$  (极大值)
- 配电：** 空载不高于 25V，满载不低于 23V
- 输入阻抗：** 电流： $\leq 60\Omega$ ；  
电压： $0V \sim 5V$ ： $\geq 1M\Omega$ ； $0V \sim 10V$ ： $\geq 2M\Omega$
- 负载能力：**  
 $0mA \sim 10mA$ ： $\leq 700\Omega$ ； $0(4)mA \sim 20mA$ ： $\leq 350\Omega$   
 $0(1)V \sim 5V$ ： $\geq 1M\Omega$ ； $0V \sim 10V$ ： $\geq 2M\Omega$   
需要更大的负载能力请在订货时说明，详见产品标签；
- 功耗**            **单路输出**            **双路输出**  
24V DC            1.0W                    1.8W  
220V AC           2.0VA                   3.0VA
- 供电电压范围：** 18V DC  $\sim$  32V DC  
85V AC  $\sim$  265V AC ( $120V DC \sim 360V DC$ )
- 介电强度：**  $\geq 1500V AC$  (输入/输出/电源之间，漏电流 1mA，测试时间 1 分钟)
- 绝缘电阻：**  $\geq 100M\Omega$  (输入/输出/电源之间)
- 电磁兼容：** EMC 符合 IEC61000—4

### 端口保护

- 电源端：电压反接保护功能；
- 输入端：电流大于 30mA 时进入保护状态。故障消失后，仪表正常运行；
- 输出端：电源误接在输出端时，仪表具备电气保护功能。

### 选型表

型 号	说 明
THD-	隔离配电器
第一路输入信号	A420- 4~20mA
第二路输入信号	缺省为无第二路输入
	A420- 4~20mA
第一路输出信号	A420- 4~20mA
	A020- 0~20mA
	V010- 0~10V
	V101- -10~10V
	Y- 自定义
第二路输出信号	缺省为无第二路输出
	A420- 4~20mA
	A020- 0~20mA
	V010- 0~10V
	V101- -10~10V
	Y- 自定义
供电方式	A 交流 220V
	D 直流 24V

#### 常用规格实例

型号:THD-A420-A420-A420-A (可以简写成 THD-A420-2A420-A)

输入: 4~20mAdc

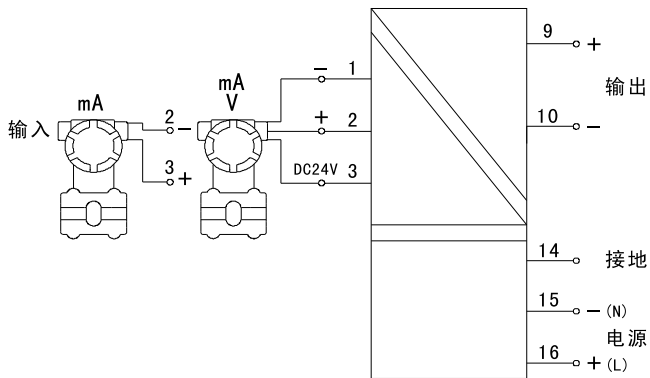
输出 1:4~20mAdc ;输出 2:4~20mAdc

电源:AC220V

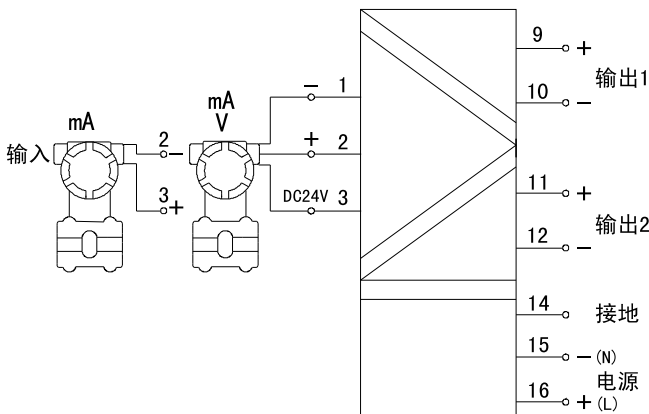
### 选型说明

- 输出正负型信号的产品，仅支持单入单出。
- 单回路输入最多可以有两路输出，双回路输入每路只能对应一路输出。
- 双回路产品输入信号如需不同，请与本公司联系。
- 用户如需自定义信号类型品请特殊订制。

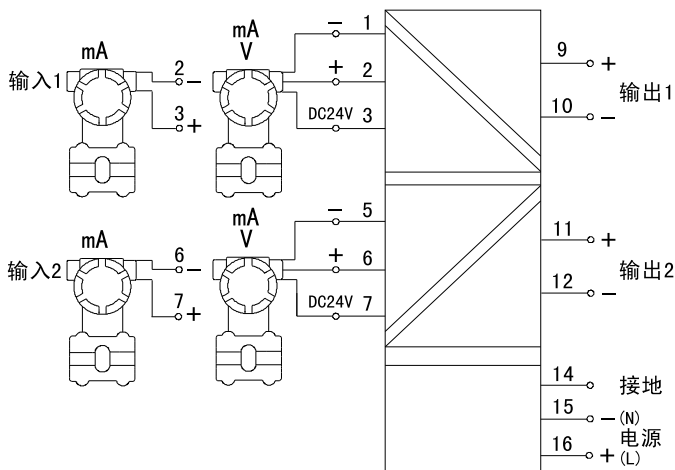
## 接线图



单路二/三线制变送器输入，单输出



单路二/三线制变送器输入，双输出



双路二/三线制变送器输入，双输出

### 注:

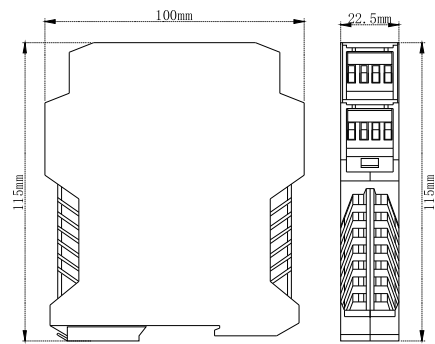
- 220V 供电产品的电源线接入电源端子 L、N 之间，L 接相线，N 接零线；直流 24V 供电产品的电源线接入电源端子 15-、16+ 之间。

## 关于接地线的说明

如接地线可靠接地，可确保本产品符合 IEC61000-4 系列中第三类工业现场环境对抗电磁干扰的要求，如不接地线则会降低该项指标，但仍然可保证符合第二类以下的工业现场环境的应用，这已适用于绝大部分的工业现场。

## 外型尺寸

宽×高×深 (22.5mm×100mm×115mm)



## 面板指示

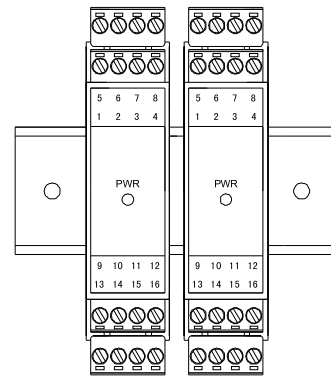
- PWR: 电源指示灯(绿色)。仪表正常工作时长亮。

## 使用环境

- 工作中环境温度:  $-20^{\circ}\text{C}\sim+60^{\circ}\text{C}$
- 工作中允许相对湿度: 10%RH~90%RH (40°C)
- 工作中允许大气压力: 80kPa~106kPa
- 储运过程中允许环境温度:  $-40^{\circ}\text{C}\sim+80^{\circ}\text{C}$

## 安装方法

- 35mm 导轨式安装，安装时请注意卡位稳定、牢固。
- 请尽可能垂直安装，以利于仪表内部热量散发。



垂直安装示意图

## 注意事项

安装位置不得有强烈振动，以及来自信号端、电源端及空间的超过 IEC61000-4 系列中第三类工业现场电磁干扰的强度，并使用环境中不得有对金属、塑料件起严重腐蚀作用的有害物质。

## 其它说明

- 关于各型号功率的计算及常见问题判断处理方法请参见《产品样本及技术手册》中的详细介绍。
- 本使用说明中的内容如与网站、样本等资料有不符之处，以本说明书为准。